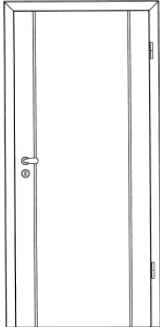
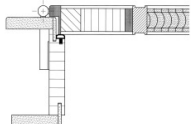
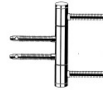
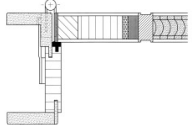
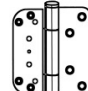


VARIO

BASISMODELL				
	COMPACT	 <small>Schließblech matt vernickelt</small>	<small>Bänder Standard 3-teilig vernickelt V4426</small> 	NORM-HÖHE 1988 2113 mm NORM-BREITE 610 735 860 985 mm WANDSTÄRKE von 90 bis 160 mm [im 5mm Raster]
	PLANO	 <small>Schließblech 3 mm Edelstahl</small>	<small>Bänder Standard 7888 3D vernickelt</small> 	NORM-HÖHE 1988 2113 mm NORM-BREITE 610 735 860 985 mm WANDSTÄRKE von 90 bis 160 mm [im 5mm Raster]

AUSSCHREIBUNGSTEXT

ZARGE

Zarge einbaufertig verleimt [exakte Gehrungsverbindungen durch nachträgliches Überlackieren, besonderer Vorteil bei Schleiflack]
 Zierbekleidung verstellbar + 10 mm
 Futterplatte aus hochwertiger Tischlerplatte [22 mm]
 Rückseitig mit Feuchtigkeitssperre
 Bekleidungen Standard 63/70 mm
 Bekleidungskanten leicht gerundet, formfurniert

TÜRBLATT

ca. 40 mm stark
 3-seitiger verdeckter Massivholzanleimer
 Kanten leicht gerundet [massiv]
 Einlage Tischlerplatte
 Längsadern massiv, profiliert
 Profilmute A oder B, wahlweise
 BB-Schloss [Klasse 3] mit Flüsterfalle, Edelstahlstulp, Dorn 55

ELEMENT

Hochwertige PUR-Lackierung, [Lackauftrag ca 250g/m²] matt
 Furnierstammabwicklung
 Vollflächige Schutzverpackung

TÜRBLATTVARIANTEN

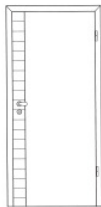
Quera

Fumiere außen längs/
mittig quer (breit)



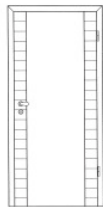
Leonardo1

Fumiere drückerseitig
quer/Rest längs



Leonardo2

Fumiere außen quer/
mittig längs



Leonardo3

Fumiere außen längs/
mittig quer (schmal)



Edelstahl-Ader

beidseitig im Bereich der
Längsadern (nur bei Profil A)



PROFILE

Profil A (Grundmodell)

breite Ader ca. 14 mm breit



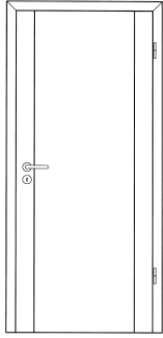
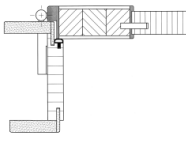
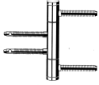
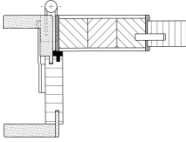
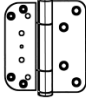

Profil B

schmale Ader ca. 7 mm breit

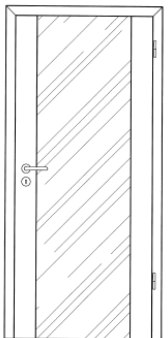
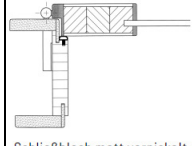
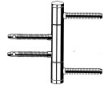
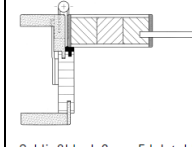
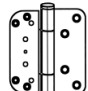


Die Adern werden wahlweise fein, schmal [Profil B] oder etwas breiter [Profil A] ausgefräst.

NOVA

BASISMODELL			
	COMPACT	 <p style="font-size: small;">Schließblech matt vernickelt</p>	<p style="font-size: x-small;">Bänder Standard 3-teilig vernickelt V4426</p>  <p>NORM-HÖHE 1988 2113 mm NORM-BREITE 610 735 860 985 mm WANDSTÄRKE von 90 bis 160 mm [im 5mm Raster]</p>
	PLANO	 <p style="font-size: small;">Schließblech 3 mm Edelstahl</p>	<p style="font-size: x-small;">Bänder Standard 7888 3D vernickelt</p>  <p>NORM-HÖHE 1988 2113 mm NORM-BREITE 610 735 860 985 mm WANDSTÄRKE von 90 bis 160 mm [im 5mm Raster]</p>
AUSSCHREIBUNGSTEXT			
<p>ZARGE Zarge einbaufertig verleimt [exakte Gehrungsverbindungen durch nachträgliches Überlackieren, besonderer Vorteil bei Schleiflack] Zierbekleidung verstellbar + 10 mm Futterplatte aus hochwertiger Tischlerplatte [22 mm] Rückseitig mit Feuchtigkeitssperre Bekleidungen Standard 63/70 mm Bekleidungskanten leicht gerundet, formfurniert</p> <p>TÜRBLATT ca. 40 mm stark, mit Holzfüllung 28 mm 3-seitiger verdeckter Massivholzanleimer Kanten leicht gerundet [massiv] Friese aus Tischlerplatten, Füllung aus Spanplatte BB-Schloss [Klasse 3] mit Flüsterfalle, Edelstahlstulp, Dorn 55</p> <p>ELEMENT Hochwertige PUR-Lackierung, [Lackauftrag ca. 250g/m²] matt Furnierstammabwicklung Friese schlicht, Füllung mit Bildaufbau Vollflächige Schutzverpackung</p>			
TÜRBLATTVARIANTEN			
<p>Spiegel Kristallspiegel im Füllungsbereich</p> <p style="text-align: center;">Weitere Varianten siehe Modell NOVA-GLAS</p> <div style="display: flex; align-items: center;">  </div>			

NOVA-GLAS

BASISMODELL			
	COMPACT	 <small>Bänder Standard 3-teilig vernickelt V4426</small>  <small>Schließblech matt vernickelt</small>	NORM-HÖHE 1988 2113 mm NORM-BREITE 610 735 860 985 mm WANDSTÄRKE von 90 bis 160 mm [im 5mm Raster]
	PLANO	 <small>Schließblech 3 mm Edelstahl</small> <small>Bänder Standard 7888 3D vernickelt</small> 	NORM-HÖHE 1988 2113 mm NORM-BREITE 610 735 860 985 mm WANDSTÄRKE von 90 bis 160 mm [im 5mm Raster]

AUSSCHREIBUNGSTEXT

ZARGE

Zarge einbaufertig verleimt [exakte Gehrungsverbindungen durch nachträgliches Überlackieren, besonderer Vorteil bei Schleiflack]
 Zierbekleidung verstellbar + 10 mm
 Futterplatte aus hochwertiger Tischlerplatte [22 mm]
 Rückseitig mit Feuchtigkeitssperre
 Bekleidungen Standard 63/70 mm
 Bekleidungskanten leicht gerundet, formfurniert

TÜRBLATT

ca. 40 mm stark, mit ESG Glasfüllung Klarglas
 3-seitiger verdeckter Massivholzanleimer
 Kanten leicht gerundet [massiv]
 Friese aus Tischlerplatten
 BB-Schloss [Klasse 3] mit Flüsterfalle, Edelstahlstulp, Dorn 55




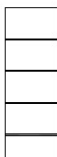
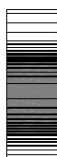



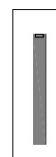

ELEMENT

Hochwertige PUR-Lackierung, [Lackauftrag ca. 250g/m²] matt
 Furnierstammabwicklung
 Vollflächige Schutzverpackung

TÜRBLATTVARIANTEN

Leonardo2 <small>Friese querfurniert</small> 	Nova-Glas-S <small>schmale Glasfüllung mittig ca. 140mm breit</small> 
---	--

GLASVARIANTEN

Satin 3N* 	Satin 4N 	Satin 4N/30 	Linie4 	Linie Quera* 	Linie Quera 	Satin Rille3 	Chalet 	Levante 1 	Jugendstil 
---	--	---	--	--	---	--	--	---	--