
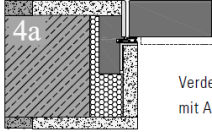



# FLAT-VD

| BASISMODELL   |              |   |   |
|---|--------------|---|---|
|  | <b>PLANO</b> | <b>FLAT VD</b><br><br>Verdeckter Blockzarge mit Alu-Schutzprofil | NORM-HÖHE 1988   2113 mm<br>NORM-BREITE 610   735   860   985 mm<br>WANDSTÄRKE von 90 bis 160 mm<br>[im 5mm Raster] |
|   |              | <br>TE 340   | Inkl. verdeckt liegender Bänder<br>Tectus 340-3D / F2-farbig<br>[Typ 540 / 640 je nach Anforderung]                 |

## AUSSCHREIBUNGSTEXT

### ZARGE

verdeckte Zargensysteme TYP VD + VD-IN  
 integrierte Blockzargen aus wasserfestem Material [Aquastop] für Mauerwerk und Trockenbau

### TÜRBLATT

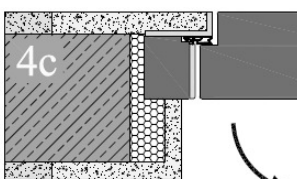
ca. 40 mm stark, stumpf einschlagend  
 3-seitiger verdeckter Massivholzanleimer  
 Kanten leicht gerundet [massiv]  
 Einlage Röhrenspan  
 Magnet-BB-Schloss mit Flüsterfalle, Edelstahlstulp, Dorn 55  
 stabiles 3 mm Schließblech [Edelstahl]

### ELEMENT

Hochwertige PUR-Lackierung, [Lackauftrag ca 250g/m<sup>2</sup>] matt  
 Furnierstammabwicklung  
 Vollflächige Schutzverpackung

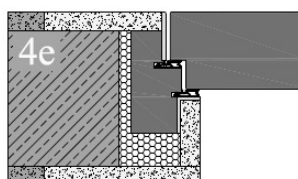
## SYSTEME

### FLAT VD-IN



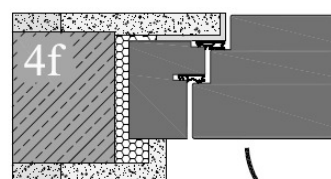
Verdeckter Aquastop-Blockrahmen mit Alu-Schutzprofil. Öffnungsrichtung nach innen zur Wand

### FLAT VD-DF



Variante wie 4a für erhöhten Schallschutz (2. Dichtungsebene)

### FLAT VD-IN-DF



Variante wie 4c für erhöhten Schallschutz (2. Dichtungsebene)

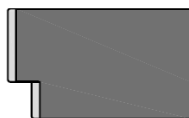
## VARIANTE VARIA-PROTECT

### VARIA-PROTECT



Stumpf, 40 mm mit Alu-Schutzkante

### VARIA-PROTECT-DF



Stumpf 64 mm mit Alu-Schutzkanten und Zusatzfalz

Die ALU-Schutzkante ermöglicht es das Türblatt mit verschiedensten Deckflächen zu belegen, wie z.B. Glas, Spiegel, Stein, Parkett etc.