
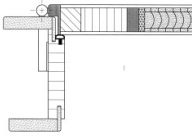
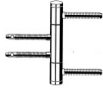
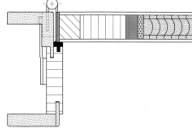
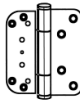


ULTRA-EXCLUSIV

BASISMODELL				
	COMPACT	 <small>Schließblech matt vernickelt</small>	<small>Bänder Standard 3-teilig vernickelt V4426</small> 	NORM-HÖHE 1988 2113 mm NORM-BREITE 610 735 860 985 mm WANDSTÄRKE von 90 bis 160 mm [im 5mm Raster]
	PLANO	 <small>Schließblech 3 mm Edelstahl</small>	<small>Bänder Standard 7888 3D vernickelt</small> 	NORM-HÖHE 1988 2113 mm NORM-BREITE 610 735 860 985 mm WANDSTÄRKE von 90 bis 160 mm [im 5mm Raster]

AUSSCHREIBUNGSTEXT

ZARGE

Zarge einbaufertig verleimt [exakte Gehrungsverbindungen durch nachträgliches Überlackieren, besonderer Vorteil bei Schleiflack]
 Zierbekleidung verstellbar + 10 mm
 Futterplatte aus hochwertiger Tischlerplatte [22 mm]
 Rückseitig mit Feuchtigkeitssperre
 Bekleidungen Standard 63/70 mm
 Bekleidungskanten leicht gerundet, formfurniert



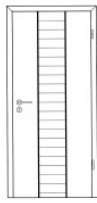
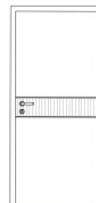
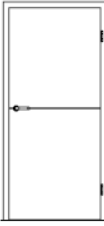
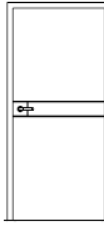



TÜRBLATT

ca. 40 mm stark, stumpf einschlagend
 3-seitiger verdeckter Massivholzanleimer
 Kanten leicht gerundet [massiv]
 Einlage Röhrenspan
 BB-Schloss [Klasse 3] mit Flüsterfalle, Edelstahlstulp, Dorn 55

ELEMENT

Hochwertige PUR-Lackierung, [Lackauftrag ca 250g/m²] matt
 Furnierstammabwicklung
 Vollflächige Schutzverpackung

TÜRBLATTVARIANTEN

Horizontal <small>Furniere quer Line 4</small> 	Quera <small>Furniere außen längs/ mittig quer (breit)</small> 	Leonardo3 <small>Furniere außen längs/ mittig quer (schmal)</small> 	Leonardo4 <small>Furniere quer/ mittig längs</small> 		
Line1 	Line2Q 	Line 4 	Vario 	Florenz1 	Florenz2 